

Braytron

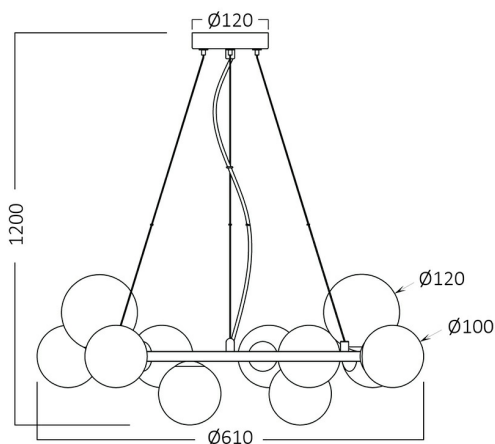
FISA TEHNICA

MODEL

BV01-00132

DESCRIEREA

BRY-S011R-11H-11xG9-MLK-PENDANT LIGHT



BRAYTRON SRL

Bulaverdul iuliu maniu, Nr.616, Sector 6, 061129, Bucuresti-
ROMANIA

info@braytron.com

www.braytron.com

SPOTVISION ELECTRIC & LIGHTING S.R.L

Bulaverdul iuliu maniu, Nr.616, Sector 6, 061129, Bucuresti-
ROMANIA

sales@spotvisionelectric.ro

www.spotvisionelectric.ro

Page 1-2

Caracteristici Generale

Model	:	BV01-00132
Familia principală/Categorie	:	Decorative CLS
Sub-familia/Subcategorie	:	Glass OPL
Tip	:	Pendant Light
Culoarea corpului	:	Milky+Glass
Forma lămpii	:	N/A (Indisponibil sau Nu este aplicabil)
Sursa de lumină	:	N/A (Indisponibil sau Nu este aplicabil)
DULIE/SOCLU	:	11xG9
Garanție	:	2 Ani
Clasă	:	Clasa I
IP (Grad de protecție)	:	IP20

Caracteristici electrice

Tensiune	:	220-240V
Material	:	Metal
Temperatura de lucru	:	-20 C+40 C
Frecvență	:	50-60 Hz

Informații despre ambalaj

Greutate netă	:	2,45 kgs
Greutate brută	:	3,75 kgs
Bucăți pe cutie (PCS/CTN)	:	1 pcs
Lungime	:	550 mm
Lățime	:	450 mm
Înălțime	:	285 mm
Cod EAN	:	5949097743290

Product Characteristics

Putere	:	Max 11x10 w
--------	---	-------------

Dimensions & Weight

Greutate	:	2450 gr
----------	---	---------