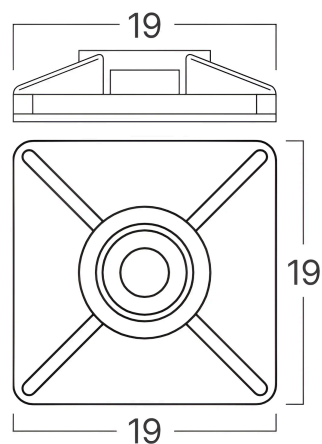


# Braytron

FIȘĂ TEHNICĂ

MODEL BY90-01221

DESCRIERE BRY-19x19mm-100pcs/bag-PA66-BLC-CABLE TIES MOUNT PAD



**BRAYTRON LIGHTING**

Bd. Iuliu Maniu, Nr.616, Sector 6, 061129, Bucuresti - ROMANIA  
info@braytron.com  
www.braytron.com

**SPOTVISION ELECTRIC & LIGHTING S.R.L**

Bd. Iuliu Maniu, Nr.616, Sector 6, 061129, Bucuresti - ROMANIA  
sales@spotvisionelectric.ro  
www.spotvisionelectric.ro

Pagina 1 din 2

## Caracteristici Generale

Model	:	BY90-01221
Familia principală/Categorie	:	Electrice
Sub-familia/Subcategorie	:	Cable Ties
Tip	:	Mount Pad
Culoarea corpului	:	Black
Garanție	:	2 Years

## Caracteristici Electrice

Material	:	PA66
Temperatura de lucru	:	-40°C ~ +85°C

## Dimensiuni si Greutati

Lungime	:	19 mm
Lățime	:	19 mm

## Informatii despre ambalaj

Bucăți pe cutie (PCS/CTN)	:	200
Lungime	:	55 cm
Lățime	:	40 cm
Înălțime	:	32 cm
Cod EAN	:	5949097752964