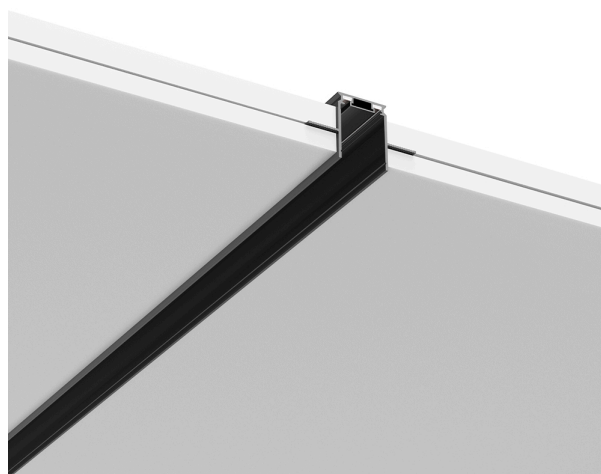
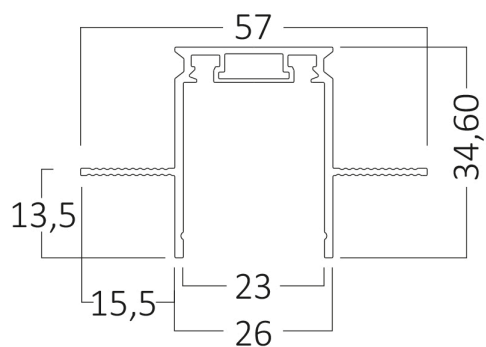
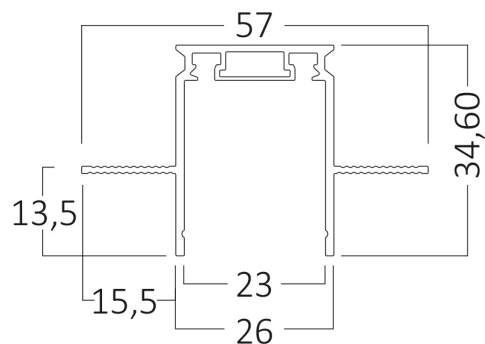
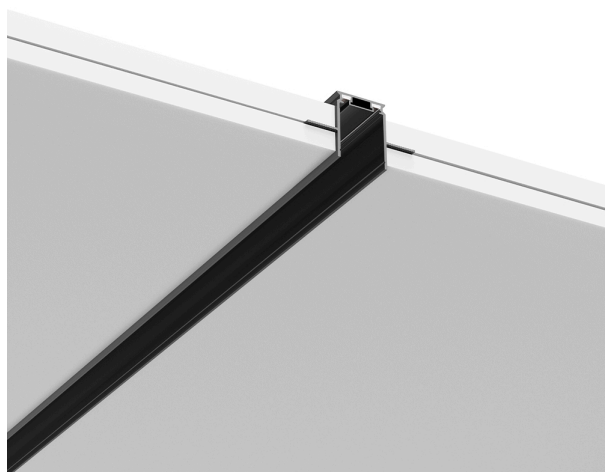


# Braytron

FIȘĂ TEHNICĂ

MODEL BY41-02011

DESCRIERE BRY-S20B-TR02-1M-48VDC-BLC-MAG.RAIL



**BRAYTRON LIGHTING**

Bd. Iuliu Maniu, Nr.616, Sector 6, 061129, Bucuresti - ROMANIA  
info@braytron.com  
www.braytron.com

**SPOTVISION ELECTRIC & LIGHTING S.R.L**

Bd. Iuliu Maniu, Nr.616, Sector 6, 061129, Bucuresti - ROMANIA  
sales@spotvisionelectric.ro  
www.spotvisionelectric.ro

Pagina 1 din 2

## Caracteristici Generale

Model	: BY41-02011
Familia principală/Categorie	: Iluminat pe Șină
Sub-familia/Subcategorie	: Șine de iluminat
Tip	: Mag.Rail
Culoarea corpului	: Black
Garanție	: 3 Years
Clasă	: CLASS III
IP (Grad de protecție)	: IP20

## Caracteristici Electrice

Lifetime	: 30000 h
Tensiune	: 48V DC
Material	: Aluminium
Temperatura de lucru	: -20°C ~ +40°C

## Dimensiuni si Greutati

Lungime	: 1000 mm
Lățime	: 57 mm
Înălțime	: 34,6 mm
Greutate	: 550 gr

## Informatii despre ambalaj

Greutate netă	: 4,4 kgs
Greutate brută	: 5,4 kgs
Bucăți pe cutie (PCS/CTN)	: 8
Lungime	: 105 cm
Lățime	: 24,5 cm
Înălțime	: 8,2 cm
Cod EAN	: 5949097747113