

Braytron

FIȘĂ TEHNICĂ

MODEL BT64-11281

DESCRIERE BRY-SOLAR PL-30W-3IN1-RMT-IP65-SOLAR FLOODLIGHT



Braytron



LED SOLAR FLOODLIGHT
MODEL NO: BT64-11281

30w - 1200lm

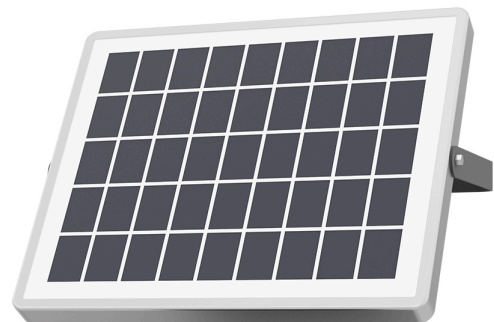
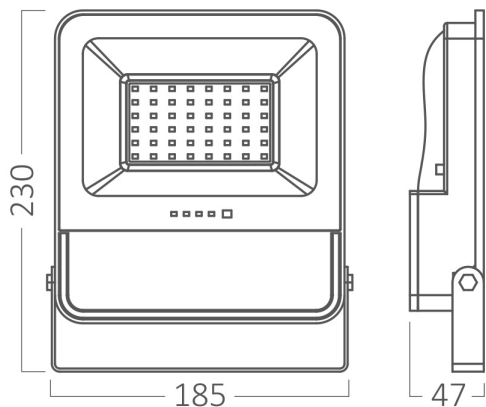
	SOLAR
	REMOTE CONTROL
	SENSOR Detection Distance: 1m-10m
	DIMMABLE



LED
IP65
3 CCT



SOLAR



BRAYTRON LIGHTING

Bd. Iuliu Maniu, Nr.616, Sector 6, 061129, Bucuresti - ROMANIA
info@braytron.com
www.braytron.com

SPOTVISION ELECTRIC & LIGHTING S.R.L

Bd. Iuliu Maniu, Nr.616, Sector 6, 061129, Bucuresti - ROMANIA
sales@spotvisionelectric.ro
www.spotvisionelectric.ro

Pagina 1 din 3

Caracteristici Generale

Model	: BT64-11281
Familia principală/Categorie	: Iluminat Solar
Sub-familia/Subcategorie	: Solar Floodlight
Tip	: Solar Floodlight
Culoarea corpului	: Black
Garanție	: 2 Years
Clasă	: CLASS III
IP (Grad de protecție)	: IP65

Caracteristici Electrice

Lifetime	: 20000 h
Material	: ABS+PC
Temperatura de lucru	: -20°C ~ +40°C
Timp de funcționare	: 12 Hours

Dimensiuni si Greutati

Lungime	: 185 mm
Lățime	: 47 mm
Înălțime	: 230 mm
Greutate	: 1515 gr

Informatii solare

Solar Panel	: 10 w
-------------	--------

Caracteristici Produs

Putere	: 100 w
Temperatura culorii	: 3IN1
Lumeni efectivi	: 1200 lm
Indexul de redare a culorilor (CRI)	: ≥ 80

Informații despre baterie

Baterie	: LiFePO4
Timp de încărcare	: 8-10 Hours

Informatii despre senzor

Nivel de iluminare (Lux)	: <20 lux
--------------------------	-----------

Informatii despre ambalaj

Greutate netă	: 15,15 kgs
Greutate brută	: 18,2 kgs
Bucăți pe cutie (PCS/CTN)	: 10
Lungime	: 47 cm
Lățime	: 43 cm
Înălțime	: 34 cm
Cod EAN	: 5949097743733

BRAYTRON LIGHTING

Bd. Iuliu Maniu, Nr.616, Sector 6, 061129, Bucuresti - ROMANIA
info@braytron.com
www.braytron.com

SPOTVISION ELECTRIC & LIGHTING S.R.L

Bd. Iuliu Maniu, Nr.616, Sector 6, 061129, Bucuresti - ROMANIA
sales@spotvisionelectric.ro
www.spotvisionelectric.ro