

# Braytron

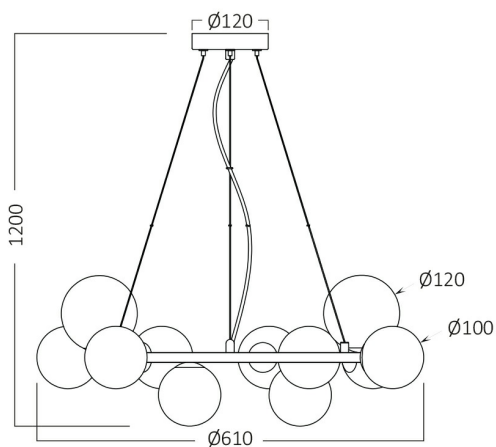
## FISA TEHNICA

MODEL

BV01-00122

DESCRIEREA

BRY-S011R-11H-11xG9-CLR-PENDANT LIGHT



BRAYTRON SRL

Bulaverdul iuliu maniu, Nr.616, Sector 6, 061129, Bucuresti-  
ROMANIA

info@braytron.com

www.braytron.com

SPOTVISION ELECTRIC & LIGHTING S.R.L

Bulaverdul iuliu maniu, Nr.616, Sector 6, 061129, Bucuresti-  
ROMANIA

sales@spotvisionelectric.ro

www.spotvisionelectric.ro

### Caracteristici Generale

Model	:	BV01-00122
Familia principală/Categorie	:	Decorative CLS
Sub-familia/Subcategorie	:	Glass OPL
Tip	:	Pendant Light
Culoarea corpului	:	Clear+Black
Forma lămpii	:	N/A (Indisponibil sau Nu este aplicabil)
Sursa de lumină	:	N/A (Indisponibil sau Nu este aplicabil)
DULIE/SOCLU	:	11xG9
Garanție	:	2 Ani
Clasă	:	Clasa I
IP (Grad de protecție)	:	IP20

### Caracteristici electrice

Tensiune	:	220-240V
Material	:	Metal
Frecvență	:	50-60 Hz

### Informații despre ambalaj

Greutate netă	:	1,79 kgs
Greutate brută	:	2,90 kgs
Bucăți pe cutie (PCS/CTN)	:	1 pcs
Lungime	:	550 mm
Lățime	:	495 mm
Înălțime	:	280 mm
Cod EAN	:	5949097735400

### Product Characteristics

Putere	:	Max 11x10 w
--------	---	-------------

### Dimensions & Weight

Greutate	:	1790 gr
----------	---	---------