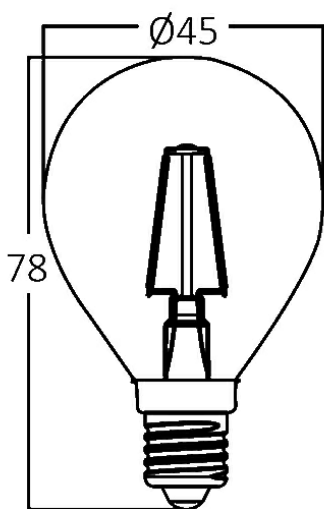


# Braytron

## FISA TEHNICA

MODEL BA37-00410

DESCRIEREA BRY-ADVANCE-4W-E14-P45-CLR-3000K-LED BULB



BRAYTRON SRL  
Bulaverdul iuliu maniu, Nr.616, Sector 6, 061129, Bucuresti-  
ROMANIA  
info@braytron.com  
www.braytron.com

SPOTVISION ELECTRIC & LIGHTING S.R.L  
Bulaverdul iuliu maniu, Nr.616, Sector 6, 061129, Bucuresti-  
ROMANIA  
sales@spotvisionelectric.ro  
www.spotvisionelectric.ro

### Caracteristici Generale

Model	:	BA37-00410
Familia principală/Categorie	:	Becuri si tuburi
Sub-familia/Subcategorie	:	Becuri Filament
Tip	:	P45
Forma lămpii	:	Non-direcțional (Nedirecțional)
Dimabil	:	Nu este dimabil
Sursa de lumină	:	LED
DULIE/SOCLU	:	E14
Garanție	:	2 Ani
Clasă	:	Clasa II
IP (Grad da protecție)	:	IP20

### Caracteristici electrice

Lifetime	:	15000 h
Tensiune	:	220-240V
Factor de putere	:	>0,5
Material	:	Sticla
Temperatura de lucru	:	-20 C+40 C
Frecvență	:	50-60 Hz
Current	:	35 mA

### Informații despre ambalaj

Greutate netă	:	1,40 kgs
Greutate brută	:	2,80 kgs
Bucăți pe cutie (PCS/CTN)	:	100 pcs
Lungime	:	480 mm
Lățime	:	255 mm
Înălțime	:	205 mm
Cod EAN	:	5949097704697

### Product Characteristics

Putere	:	4 w
Temperatura culorii	:	3000K
Lumeni efectiv	:	470 lm
Indexul de redare a culorilor (CRI)	:	>80
Nivel de eficiență energetică	:	E
Unghi de emisie al luminii	:	300° Degrees
Echivalent	:	40 w
Categorie de culoare	:	Alb cald

### Dimensions & Weight

Diametru	:	45 mm
Înălțime	:	78 mm
Greutate	:	14 gr