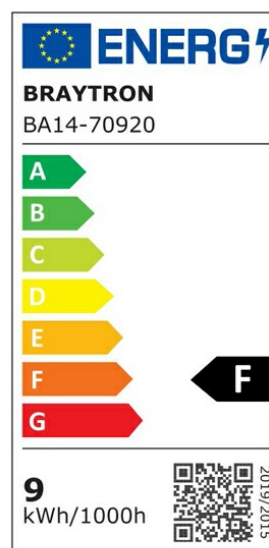
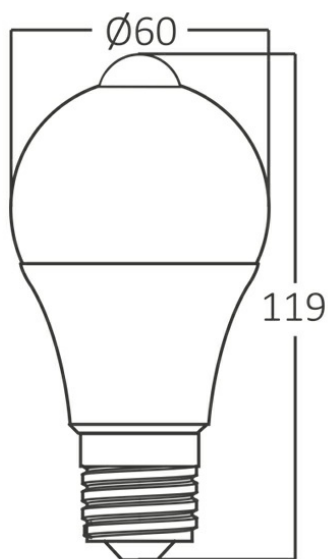


Braytron

FISA TEHNICA

MODEL BA14-70920

DESCRIEREA BRY-ADVANCE-9W-MO.SENS.-E27-A60-3000K-LED BULB



BRAYTRON SRL

Bulaverdul iuliu maniu, Nr.616, Sector 6, 061129, Bucuresti-
ROMANIA

info@braytron.com

www.braytron.com

SPOTVISION ELECTRIC & LIGHTING S.R.L

Bulaverdul iuliu maniu, Nr.616, Sector 6, 061129, Bucuresti-
ROMANIA

sales@spotvisionelectric.ro

www.spotvisionelectric.ro

Caracteristici Generale

Model	:	BA14-70920
Familia principală/Categorie	:	Becuri si tuburi
Sub-familia/Subcategorie	:	Becuri în Formă de A
Tip	:	A60
Forma lămpii	:	Non-direcțional (Nedirecțional)
Dimabil	:	Nu este dimabil
Sursa de lumină	:	LED
DULIE/SOCLU	:	E27
Garanție	:	2 Ani
Clasă	:	Clasa II
IP (Grad da protecție)	:	IP20

Caracteristici electrice

Lifetime	:	15000 h
Tensiune	:	220-240V
Factor de putere	:	>0,9
Material	:	PBT
Temperatura de lucru	:	-20 C+40 C
Frecvență	:	50-60 Hz
Current	:	75 mA

Informații despre ambalaj

Greutate netă	:	4,80 kgs
Greutate brută	:	7,55 kgs
Bucăți pe cutie (PCS/CTN)	:	100 pcs
Lungime	:	640 mm
Lățime	:	330 mm
Înălțime	:	275 mm
Cod EAN	:	5949097723469

Product Characteristics

Putere	:	9 w
Temperatura culorii	:	3000K
Lumeni efectiv	:	806 lm
Indexul de redare a culorilor (CRI)	:	>80
Nivel de eficiență energetică	:	F
Unghi de emisie al luminii	:	180° Degrees
Echivalent	:	60 w
Categorie de culoare	:	Alb cald

Dimensions & Weight

Diametru	:	60 mm
Înălțime	:	119 mm
Greutate	:	48 gr

Informații despre senzor

Tip de senzor	:	Mișcare
Distanța de detecție	:	3m-8m
Înălțimea de instalare	:	2,2m-3m
Nivel de iluminare (Lux)	:	30 lux
Timpu de iluminare	:	40sec.-50sec.